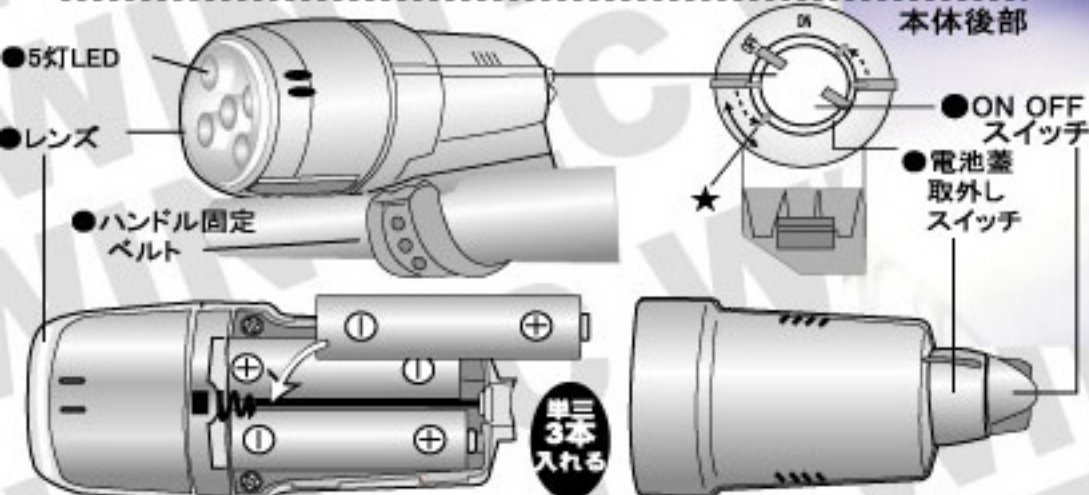


# 自動で点灯/消灯

**特徴** 光センサーと振動センサー内臓により、暗くなると自動的に（約13秒後に）消灯します。

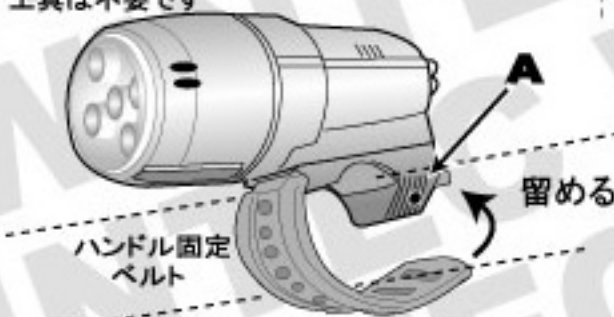


## 電池の入れ方

- ①カバーを外す...本体後部のON.OFFのスイッチをOFFにし、その外側の電池蓋取外しスイッチを図の★の位置にまで反時計方向に回します。スイッチをつまんだまま後方へスライドさせて外します。
- ②電池+-を確認して入れてください。電池蓋を本体にはめ込み、電池蓋取外しスイッチを時計回りに回してしっかり閉めます。
- ③ON.OFFのスイッチを回してONにし、暗い場所で、ゆらして点灯することを確認してください。

## ハンドルへの取付方

ハンドル固定ベルトをハンドルパイプに巻き付け留めます。ハンドル径19~25mmまで対応します。工具は不要です。



ハンドル固定ベルトの素材 合成ゴム

## ご使用方法

電池をセットした後、ON.OFFのスイッチを回してON(カチッと音がします)にし自転車のハンドルに設置してください。暗くなり、自転車を動かすと振動で点灯し、明るくなると消灯します。又自転車が止まると約13秒後に消灯します。長時間使用しない場合は、ON.OFFのスイッチをOFFにしておいてください。下図のA部分をダイナモスティに付属のネジで止めダイナモライトとしても利用出来ますが、本品は防水品ではありませんので、雨の日は避けてください。使用時はハンドル固定ベルトを外してください。※ダイナモスティが無い自転車もあります。

## 仕様

- サイズ:45 x 110 x 63mm
- 電池込重量:150(g)
- 電池:アルカリ単3電池×3本(別売)
- 電球:高輝度LED球×5灯
- LED電球寿命:10000時間
- 照度:5~10 LUX
- 材質:本体/ABS樹脂  
レンズ/メタクリル樹脂
- 日常生活防水ですが、防水ではありません

## 使用上の注意

**守らない場合電池の発熱/液漏れ、本機の故障の原因になります**

- ①電池の使用表示に従ってください
- ②+-を正しく入れる
- ③2.3日以上使用しない場合は電池を取り外してください。
- ④電池は古いものと混ぜないこと
- ⑤高温/高湿に放置しない
- ⑥使用済みの電池は地域規則に従って廃棄ください。
- ⑦定期的に点灯確認をしてください。

## 守らない場合、故障や破損、動作不良の原因になります

- 本品は防水ではありません。防滴にはなっていますが、水分は拭取ってください
- 光を直射しないでください。
- 本品を本来の目的以外に使用しないでください。
- 本品の保証期間は、台紙の表面に記載されています。使用方法などもよく読んでからご利用ください

商品は日本で企画され中国で製造されました

企画・販売 ウインテック 株式会社  
〒566-0062 大阪府摂津市鳥飼上2-2-10

MADE IN CHINA

商品に対してのお問合せは  
製造 旭電化成株式会社

06-6976-1371

この商品品番はAHA-3303



5-5-11



単三乾電池3本使用  
電球の球切れしません

**明るい**  
日本製白色高輝度LEDを5個装備  
点灯照度  
**5~10 LUX**

**長寿命**  
LED寿命大幅にアップ  
約**100,000**時間

**お買求め有難うございます。**

**保証期間**

※現品の保証期間は1ヶ月です。  
※購入後直ぐに点灯テストを行って下さい。自転車での取付という特性の為倒れた時などの不良は判断が困難な為、早めのチェックをお願いします。  
※万一不良が確認されましたら、お手数ですが購入時にお買求め頂きましたお店にレシートを添えて、お持ちください。